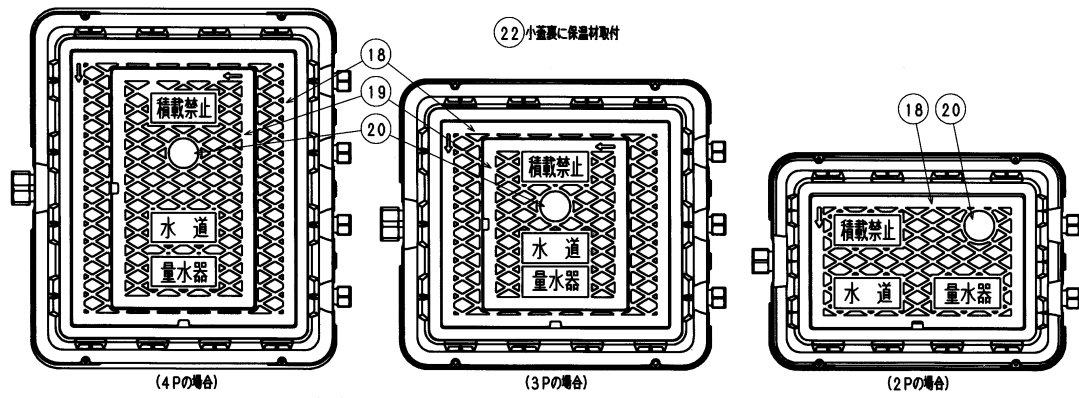
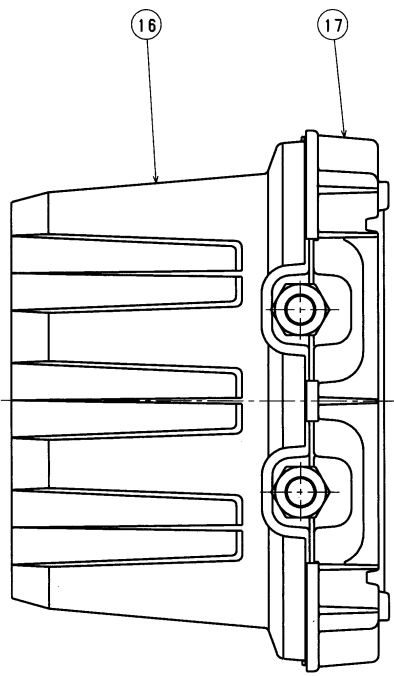
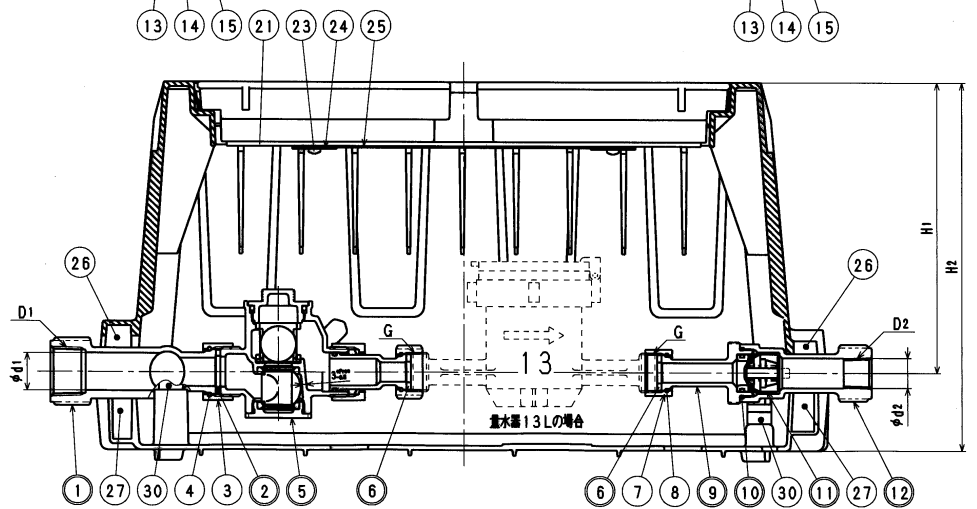
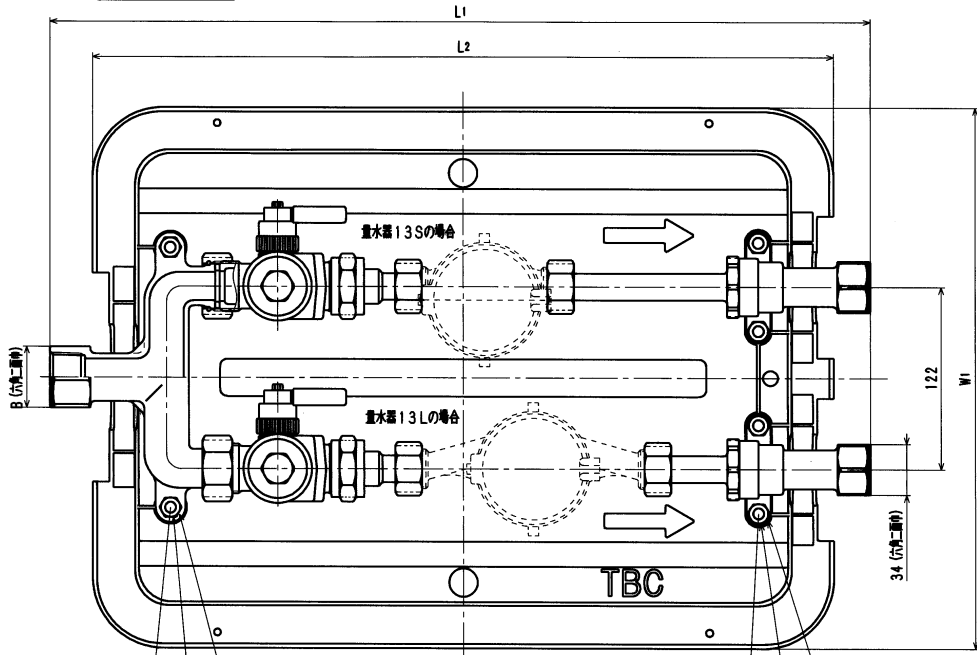
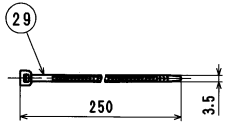


部品番号	号
お客様番号	



系統	L1	L2	W1	H1	H2
2P	550	497	362	194	246
3P	577	521	484	194	246
4P	577	521	610	194	246

系統	D1	D2	φd1	φd2	B	G
2P	Rc1	Rc1/2	25	17.5	41	上水メジ 金門メジ W25.8山14
3P	Rc1 1/2	Rc1/2	38	17.5	56	G3/4 W25.8山14
4P	Rc1 1/2	Rc1/2	38	17.5	56	G3/4 W25.8山14

品番	品名
2013S (L) FUA2-JELL (-K) -JIS地名コード (5桁)	クワトロ お2P (金門) 被覆材
2013S (L) FUA3-JELL (-K) -JIS地名コード (5桁)	クワトロ お3P (金門) 被覆材
2013S (L) FUA4-JELL (-K) -JIS地名コード (5桁)	クワトロ お4P (金門) 被覆材

系統	製品重量 (概算)
2P	8
3P	13
4P	18

承認	検印	製印	設計	品質	上表参照
			三宅	三宅	上表参照
Free					mm

接水	品番	部品名	材質	規格番号	記号	備考	2P	3P	4P
○	1	ハッター	ポリプロピレン ビスマス被覆樹脂2重	JIS H 5120	CAC406 CAC902	特殊塗装処理	1	1	1
○	2	パッキン (φ20)	合成ゴム		NBR		2	3	4
○	3	直結ナット (φ20)	青銅鋳物6種	JIS H 5120	CAC406		2	3	4
○	4	直結リング (φ20)	りん青銅線	JIS H 3270	C5191W-H		2	3	4
○	5	止水栓	別添詳細				2	3	4
○	6	パッキン (φ13)	合成ゴム		NBR		4	6	8
○	7	直結ナット (φ13)	青銅鋳物6種	JIS H 5120	CAC406		2	3	4
○	8	直結リング (φ13)	りん青銅線	JIS H 3270	C5191W-H		2	3	4
○	9	逆止弁	青銅鋳物6種 ビスマス被覆樹脂2重	JIS H 5120	CAC406 CAC902	特殊塗装処理	2	3	4
○	10	Oリング	合成ゴム		NBR	JAS02030	2	3	4
○	11	逆止弁セット	アセタルコポリマー 合成ゴム		POM NBR		2	3	4
○	12	逆止弁	ばね付ステンレス鋼線 ビスマス被覆樹脂2重	JIS G 4314	SUS304-WPB	特殊塗装処理	2	3	4
○	13	六角ボルト	ステンレス鋼線	JIS G 4303	SUS304	M8×35	6	8	11
○	14	六角ナット	ステンレス鋼線	JIS G 4303	SUS304	M8	6	8	11
○	15	バネ圧金	ステンレス鋼線材	JIS G 4308	SUS304-WR		6	8	11
○	16	上蓋	ガラス繊維強化ポリプロピレン		GFPP		1	1	1
○	17	下蓋	ガラス繊維強化ポリプロピレン		GFPP		1	1	1
○	18	蓋	ガラス繊維強化ポリプロピレン		GFPP	3P, 4P: 蓋強化具付	1	1	1
○	19	小蓋	ガラス繊維強化ポリプロピレン		GFPP	3P, 4P: 蓋強化具付	0	1	1
○	20	被覆プレート	ガラス繊維強化ポリプロピレン		GFPP		1	1	1
○	21	蓋裏保温材	発泡ポリプロピレン		PP		1	2	2
○	22	小蓋裏保温材	発泡ポリプロピレン		PP		0	1	1
○	23	タッピングネジ	樹脂被覆鋼線鋼線材	JIS G 4051	S45C	光沢クロメート	2	6	6
○	24	圧金	樹脂被覆鋼線鋼線材	JIS G 4051	S45C	光沢クロメート	2	6	6
○	25	施工表示プレート	塩化ビニル		PVC		1	1	1
○	26	土砂浸入防止部材	発泡EPDM				3	4	5
○	27	土砂浸入防止部材	発泡EPDM				3	4	5
○	28	号室表示プレート	塩化ビニル		PVC		2	3	4
○	29	インシュロック	ナイロン				4	6	8
○	30	被覆板	ポリプロピレン		PP	高さ8mm	6	8	11

注: 部品表「接水」欄のO印及び 部品引出し番号のO印は、水道水との接水部を示します。

注1) 指示部には各水道企業団の紋章を表示するものとし、図については別紙 (管理品番: FU-JIS地名コード (5桁)) による。JIS地名コードは都道府県コード: 2桁 (JIS X 0401) + 市町村コード: 3桁 (JIS X 0402) からなる5桁のコードとする。

承認	検印	製印	設計	品質	上表参照
			三宅	三宅	上表参照
Free					mm